

**ՀԱՅՏԱՐԱՐՈՒԹՅՈՒՆ**  
**հրավերի պարզաբանման մասին**

Հայտարարության սույն տեքստը հաստատված է գնահատող հանձնաժողովի  
2018 թվականի սեպտեմբերի 18-ի թիվ 1 որոշմամբ և հրապարակվում է  
,Գնումների մասին ՀՀ օրենքի 29-րդ հոդվածի համաձայն

Ընթացակարգի ծածկագիրը ,**ԱՐՁՆԻՅ-ԳՅԱՊՁԲ-2018/1 ԱՊ**

ՀՀ Կոտայքի մարզի Արզնի համայնքի կարիքների համար աղբարկղների ձեռքբերման  
նպատակով կազմակերպած N ԱՐՁՆԻՅ-ԳՅԱՊՁԲ-2018/1 ԱՊ գնանշման հարցման ընթացակարգի  
գնահատող հանձնաժողովը ստորև ներկայացնում է սույն ծածկագրով հրավերի վերաբերյալ 2018  
թվականի սեպտեմբերի 17-ին (ժամը՝ 20:14) ստացված հարցադրումը և դրա վերաբերյալ 2018  
թվականի սեպտեմբերի 18-ին տրամադրված պարզաբանումը՝

**Հարցում No 1.** Խնդրում ենք նշել աղբարկղի երկրաչափական չափսերը, բարձրությունը,  
հիմքի երկրաչափական ձևը և չափսերը, այն ուղքերի վրա է հենվելու թե առանց ուղքերի է և  
եզրերում ամրություն ունենալու համար կողային լիստերը զոդվում են անկյունակների հետ, թե  
լիստերը զոդվում են իրար: Եթե մետաղյա անկյունակով է հավաքվելու, ապա որքան է լինելու  
մետաղյա անկյունակի չափսերը և պատերի հաստությունը: Օրինակ՝ զոդման եղանակով  
պատրաստել 25մմ x 25մմ չափսերով և 2,5մմ հաստությամբ պատերով անկյունակով կամ  
պատրաստել 30մմ x 30մմ չափսերով և 3մմ կամ 2,5մմ հաստությամբ պատերով: Աղբարկղի վերևի  
եզրերին անկյունակ զոդվելու է թե ոչ կամ եթե զոդվելու է ինչպիսի չափսեր է ունենալու բերանի  
մասերի անկյունակը: Խնդրում ենք մանրամասնորեն փոփոխություն կատարել պայմանագրի  
նախագծում տեղադրված տեխնիկական բնութագիրը, հակառակ դեպքում այդ մրցույթը օրինական  
չի լինի և հավասար պայմաններ չի ստեղծի ձեռնարկատերերի համար:

**Պարզաբանում No. 1.** Ի լրումն ,ԱՐՁՆԻՅ-ԳՅԱՊՁԲ-2018/1 ԱՊ-ն ծածկագրով ՀՀ Կոտայքի  
մարզի Արզնի համայնքի կարիքների համար աղբարկղների մատակարարման և տեղադրման  
հրավերի, Հավելված 1-ում ներկայացված է նախագիծը:

Սույն հայտարարության հետ կապված լրացուցիչ տեղեկություններ ստանալու համար կարող  
եք դիմել ,ԱՐՁՆԻՅ-ԳՅԱՊՁԲ-2018/1 ԱՊ-ն ծածկագրով գնահատող հանձնաժողովի քարտուղար  
Մարի Մովսիսյանին:

**Հեռախոս՝ 077192036**

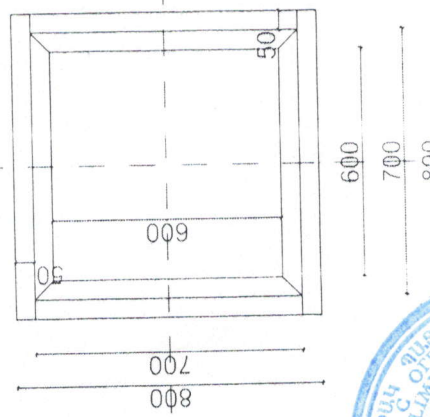
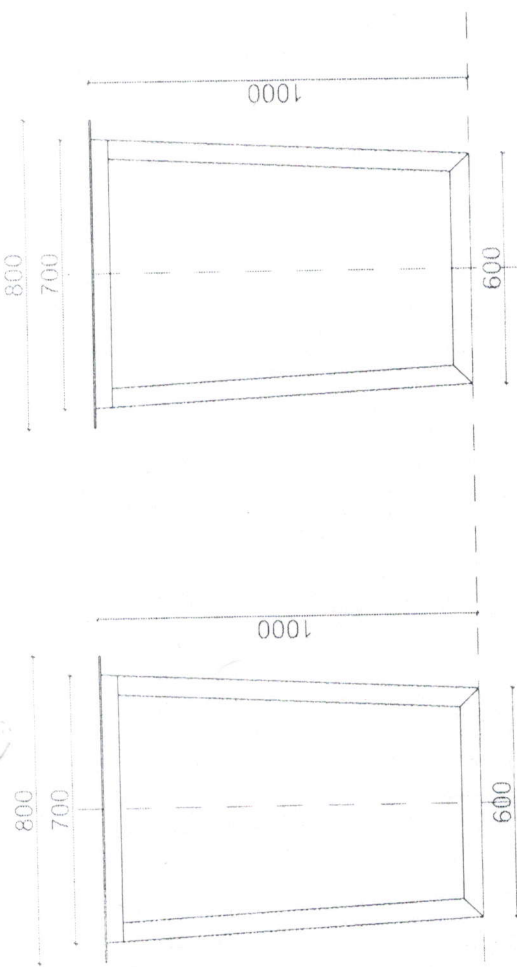
**Էլեկտրոնային փոստ՝ [mari.movsisyan@gmail.com](mailto:mari.movsisyan@gmail.com)**

,ԱՐՁՆԻՅ-ԳՅԱՊՁԲ-2018/1 ԱՊ ծածկագրով գնման ընթացակարգի գնահատող  
հանձնաժողով:

ՄԵՏԱՐԱՎԿԱՆ ԱՆԿՅՈՒՐԱԿ 50\*50\*5 ՄՄ

ՄԵՏԱՐԱՎԿԱՆ ԹԻԹԵՂ 2.5 ՄՄ

ՄԵՏԱՐԱՎԿԱՆ ԱՆԿՅՈՒՐԱԿ 50\*50\*5 ՄՄ



ՀԱՄԱՉԱՅՆՆԵՑՄԱՆ Է  
Արգիշի Խմբակային  
Ս. Միրզոյան



27.08.2018թ.

29.08.2018թ.  
ՎԱՅԵՆԻ ԱԿՏԻՆԻՆՑՆԵՐ  
ՊՈՐՏԱՊԵՆՆՈՒՅՈՒՐ

Սրգիշի Խմբակային արդյունաբերական արվարձանների պատրաստում			
Փուլը	Թեթ	Թեթեր	Թեթեր
	4		1
Արքաման		Հավելված-1	
«ԵՆԵՐԳՈՒՍԱԶ» ՍՊԸ			
Գույքահամար N-Պ 18.Ն.Ի	Ստորագրող	Ստորագրող	Ստորագրող
	Նախարար	Նախարար	Նախարար
	Սեփ	Սեփ	Սեփ
	Պաշտոն	Պաշտոն	Պաշտոն

